

Dell Precision 移动工作站 M4700/M6700

设置和功能信息

关于警告

 警告：“警告”表示可能会造成财产损失、人身伤害甚至死亡。

M4700 — 正面视图和后视图

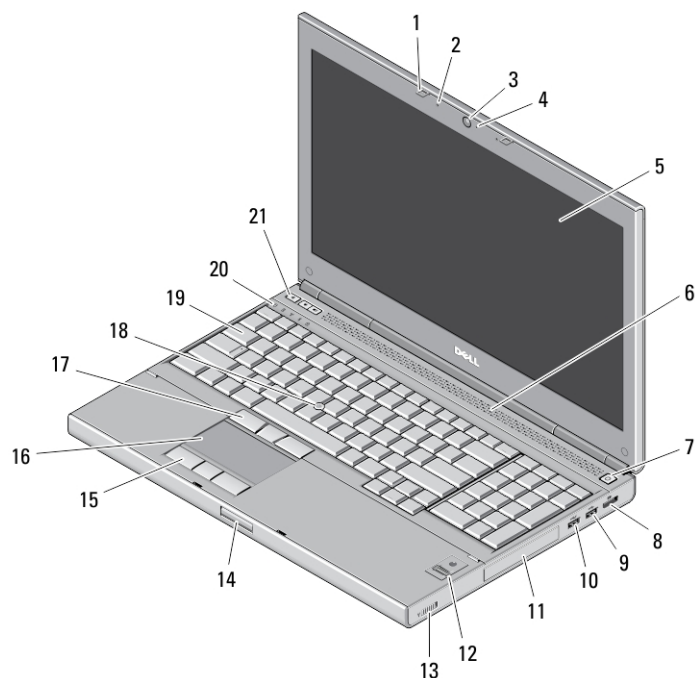


图 1: 正面视图

- | | |
|----------------------------|------------------|
| 1. 显示屏门锁 (2 个) | 12. 指纹读取器 (可选) |
| 2. 麦克风 (2 个) (可选) | 13. 无线开关 |
| 3. 摄像头 (可选) | 14. 显示屏门锁释放按钮 |
| 4. 摄像头 LED (可选) | 15. 触摸板按钮 (3 个) |
| 5. 显示屏 | 16. 触摸板 |
| 6. 扬声器 (2 个) | 17. 定点杆按钮 (3 个) |
| 7. 电源按钮 | 18. 定点杆 |
| 8. DisplayPort 连接器 | 19. 键盘 |
| 9. USB 3.0 连接器 | 20. 设备状态指示灯 |
| 10. USB 3.0 PowerShare 连接器 | 21. 音量控制按钮 (3 个) |
| 11. 硬盘驱动器 | |



管制型号: P21F, P22F
管制类型: P21F001, P22F001
2012 - 06

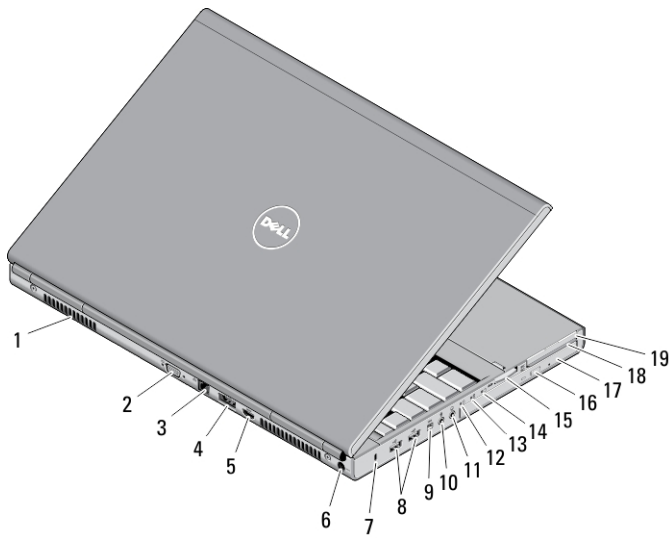


图 2: 背面视图

- | | |
|-----------------------|--------------------|
| 1. 冷却通风孔 (2 个) | 11. 耳机连接器 |
| 2. VGA 连接器 | 12. 硬盘驱动器状态指示灯 |
| 3. 网络连接器 | 13. 电池状态指示灯 |
| 4. eSATA/USB 2.0 连接器 | 14. 电源指示灯 |
| 5. HDMI 连接器 | 15. 十合一插卡读取器插槽 |
| 6. 电源连接器 | 16. 光盘驱动器弹出按钮 |
| 7. 安全缆线孔 | 17. 光盘驱动器 |
| 8. USB 2.0 连接器 (2 个) | 18. 智能卡读取器插槽 |
| 9. IEEE 1394 端口 (4 针) | 19. ExpressCard 插槽 |
| 10. 麦克风连接器 | |

M4700 — 底部视图

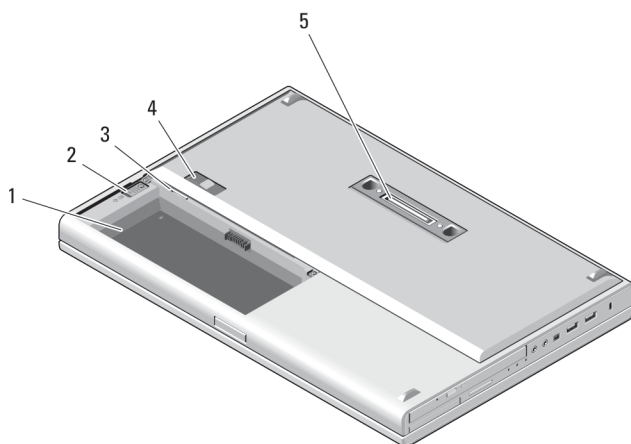


图 3: 底部视图

1. 电池槽

- 2. HDD 弹出门锁
- 3. SIM 插槽
- 4. 电池释放门锁
- 5. 底座 I/O 端口

M6700 — 正面视图和后视图

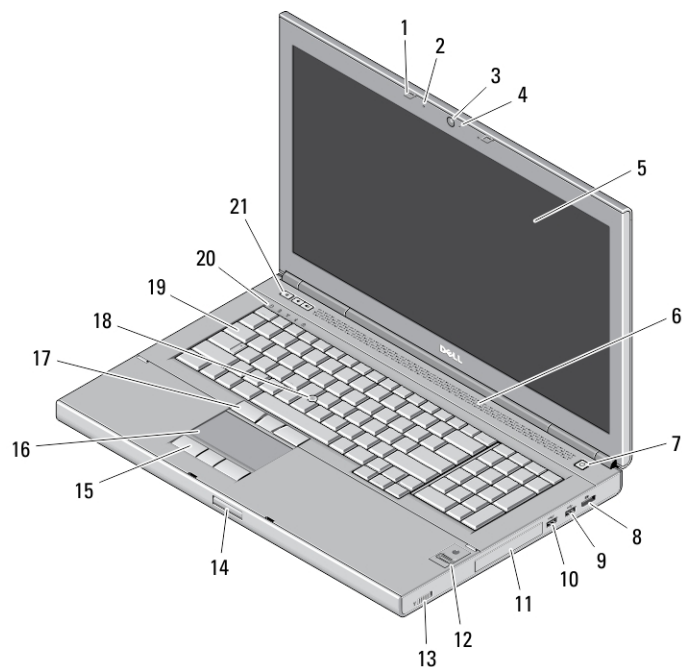


图 4: 正面视图

- | | |
|----------------------------|------------------|
| 1. 显示屏门锁 (2 个) | 12. 指纹读取器 (可选) |
| 2. 麦克风 (2 个) (可选) | 13. 无线开关 |
| 3. 摄像头 (可选) | 14. 显示屏门锁释放按钮 |
| 4. 摄像头 LED (可选) | 15. 触摸板按钮 (3 个) |
| 5. 显示屏 | 16. 触摸板 |
| 6. 扬声器 (2 个) | 17. 定点杆按钮 (3 个) |
| 7. 电源按钮 | 18. 定点杆 |
| 8. DisplayPort 连接器 | 19. 键盘 |
| 9. USB 3.0 连接器 | 20. 设备状态指示灯 |
| 10. USB 3.0 PowerShare 连接器 | 21. 音量控制按钮 (3 个) |
| 11. 硬盘驱动器 | |

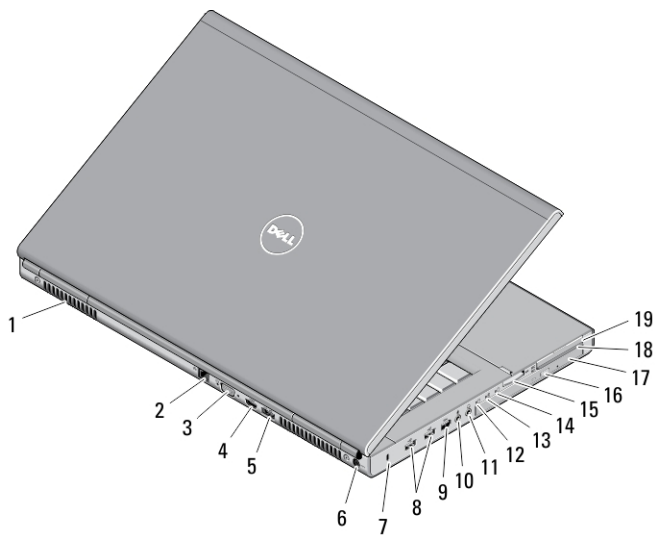


图 5: 背面视图

- | | |
|----------------------------|--------------------|
| 1. 冷却通风孔 (2 个) | 11. 耳机连接器 |
| 2. 网络连接器 | 12. 硬盘驱动器状态指示灯 |
| 3. VGA 连接器 | 13. 电池状态指示灯 |
| 4. HDMI 连接器 | 14. 电源指示灯 |
| 5. eSATA/USB 2.0 连接器 | 15. 十合一插卡读取器插槽 |
| 6. 电源连接器 | 16. 光盘驱动器弹出按钮 |
| 7. 安全缆线孔 | 17. 光盘驱动器 |
| 8. USB 2.0 连接器 (2 个) | 18. 智能卡读取器插槽 |
| 9. IEEE 1394 端口 (6 针, 可供电) | 19. ExpressCard 插槽 |
| 10. 麦克风连接器 | |

M6700 — 底部视图

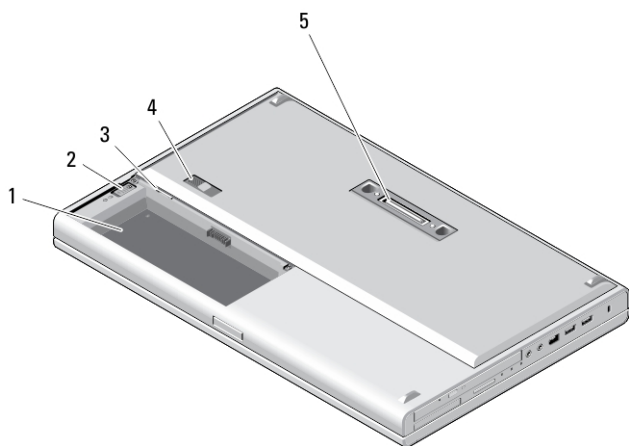




图 6: 底部视图


1. 电池槽


2. HDD 弹出门锁
3. SIM 插槽
4. 电池释放门锁
5. 底座 I/O 端口

快速设置

 **警告:** 开始执行本节中的任何步骤之前, 请阅读计算机附带的安全信息。有关其他最佳实践信息, 请参阅 www.dell.com/regulatory_compliance

 **警告:** 此交流适配器可以与世界各地的电源插座配合使用。但是, 电源连接器和配电盘则因国家和地区的不同而有所差异。使用不兼容的电缆或不正确地将电缆连接至配电盘或电源插座, 可能会引起火灾或损害设备。

 **小心:** 从计算机上断开交流适配器电缆的连接时, 请握住连接器 (而不是电缆本身), 并稳而轻地将其拔出, 以免损坏电缆。当您缠绕交流适配器电缆时, 请确保顺着交流适配器连接器的角度进行, 以免损坏电缆。

 **备注:** 如果您没有订购某些设备, 则它们可能不包含在内。

1. 将交流适配器分别连接到计算机上的交流适配器连接器和电源插座。

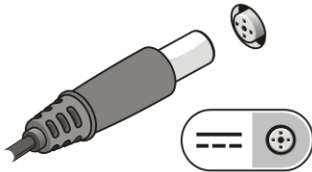


图 7: 交流适配器

2. 连接网络电缆 (可选)。

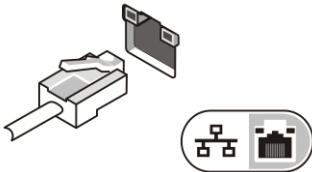


图 8: 网络连接器

3. 连接 USB 设备, 例如鼠标或键盘 (可选)。

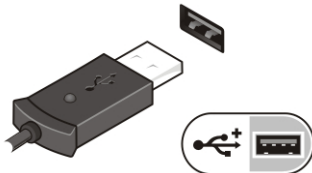


图 9: USB 连接器

4. 连接 IEEE 1394 设备, 例如 1394 硬盘驱动器 (可选)。

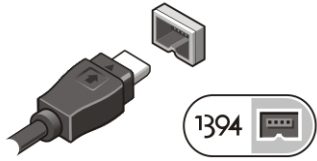


图 10: M4700 上的 IEEE 1394 连接器

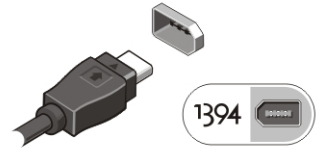


图 11: M6700 上的 IEEE 1394 连接器

5. 打开计算机显示器，并按电源按钮打开计算机。



图 12: 电源按钮

备注: 在安装任何卡或将计算机连接到对接设备或其他外部设备（例如打印机）之前，建议开启并关闭计算机至少一次。

规格

备注: 所提供的配置可能会因地区的不同而有所差异。以下规格仅是依照法律规定随计算机附带的规格。有关计算机配置的详情，请单击**开始** → **帮助和支持**，然后选择选项以查看有关计算机的信息。

表. 1: 电源

功能	说明
交流适配器	180 W 和 240 W
输入电压	90 VAC 至 264 VAC
币形电池	3V / 210 mA

表. 2: 物理规格

功能	M4700	M6700
高度	32.70 毫米 (1.28 英寸)	33.10 毫米 (1.30 英寸)
宽度	376 毫米 (14.80 英寸)	416.70 毫米 (16.40 英寸)
厚度	256 毫米 (10.07 英寸)	270.60 毫米 (10.65 英寸)

功能	M4700	M6700
重量 (最小值)	2.79 千克 (6.15 磅)	3.52 千克 (7.76 磅)

表. 3: 环境参数

功能	说明
运行温度	0 °C 至 35 °C (32 °F 至 95 °F)

Information para NOM (únicamente para México)

本说明文件中提及的符合墨西哥官方标准 (NOM) 要求的设备上均提供以下信息:

Voltaje de alimentación	100 V CA - 240 V CA
Frecuencia	50 Hz - 60 Hz
Consumo eléctrico:	
M4700	2,34 A /2,5 A
M6700	3,5 A
Voltaje de salida	19,50 V de CC
Intensidad de salida	3,34 A /4,62 A

查找更多信息和资源

请参阅计算机附带的安全和法规说明文件以及合规 Web 站点 www.dell.com/regulatory_compliance, 以获得有关以下各项的详细信息:

- 最佳安全操作
- 法规认证
- 人机工程学

访问 www.dell.com 获取以下补充信息:

- 保修
- 条款和条件 (仅限于美国)
- 最终用户许可协议

可于 support.dell.com/manuals 找到产品的补充信息。

© 2012 Dell Inc.

本文中使用的商标: Dell™、DELL 徽标、Dell Precision™、Precision ON™、ExpressCharge™、Latitude™、Latitude ON™、OptiPlex™、Vostro™ 和 Wi-Fi Catcher™ 是 Dell Inc. 的商标。Intel®、Pentium®、Xeon®、Core™、Atom™、Centrino® 和 Celeron® 是 Intel Corporation 在美国和/或其他国家或地区的注册商标。AMD® 是注册商标, AMD Opteron™、AMD Phenom™、AMD Sempron™、AMD Athlon™、ATI Radeon™ 和 ATI FirePro™ 是 Advanced Micro Devices, Inc. 的商标。Microsoft®、Windows®、MS-DOS®、Windows Vista®、Windows Vista 开始按钮和 Office Outlook® 是 Microsoft Corporation 在美国和/或其他国家或地区的注册商标。Blu-ray Disc™ 是 Blu-ray Disc Association (BDA) 拥有的商标, 经其许可可在磁盘和播放器上使用。Bluetooth® 文字标记是 Bluetooth® SIG, Inc. 拥有的注册商标, Dell Inc. 经其许可使用这些标记。Wi-Fi® 是 Wireless Ethernet Compatibility Alliance, Inc. 的注册商标。